



La nuova generazione per il controllo termico

Distributori di Gas Standard

I vantaggi della serranda a 3 vie sono:

- 1 Minor dispersione di calore nella caldaia a recupero.
- 2 Possibilità di funzionamento del TG a ciclo aperto.
- 3 Regolazione precisa del flusso termico.
- 4 Adatto a tutti i motori alternativi e turbine a gas fino a 20MW.

STEJASA Il Distributore di Gas Standard minimizza i costi di ingegneria in modo da garantire un componente ad alte prestazioni che può essere fornito in ogni parte del mondo con brevi tempi di consegna.



Applicazioni

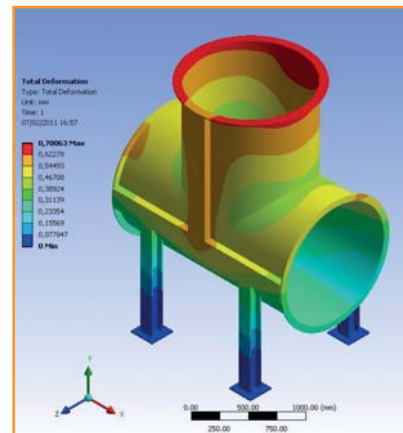
- Produzione di energia
- Cogenerazione (CHP)
- Produzione vapore o acqua calda
- Produzione vapore via olio diatermico
- Produzione acqua refrigerata
- Industria Ceramica
- Cartiere
- Industria tessile
- Inceneritori rifiuti
- Ciclo combi
- Centrali elettriche di picco
- Etc...



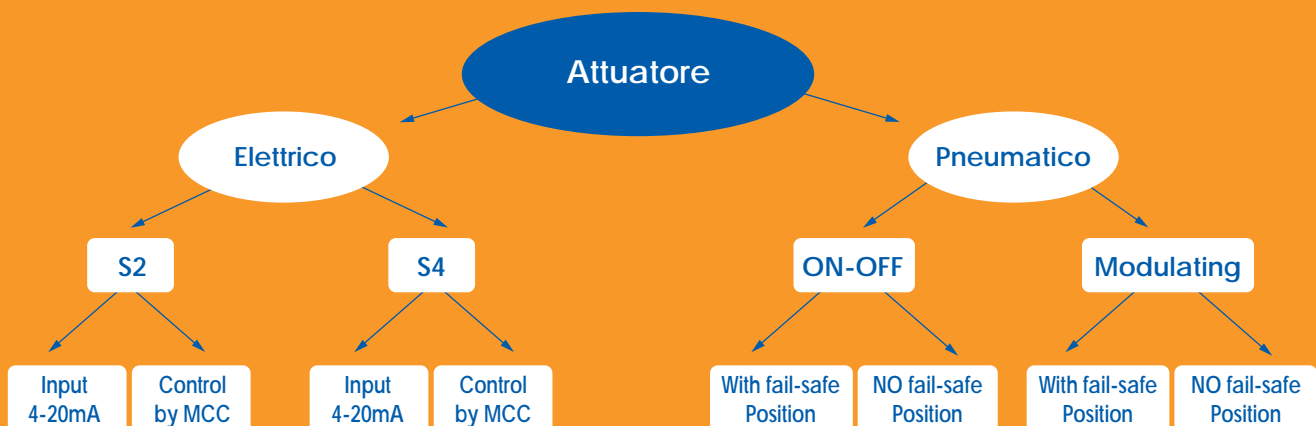
I vantaggi della standardizzazione

Il nostro distributore di gas standard:

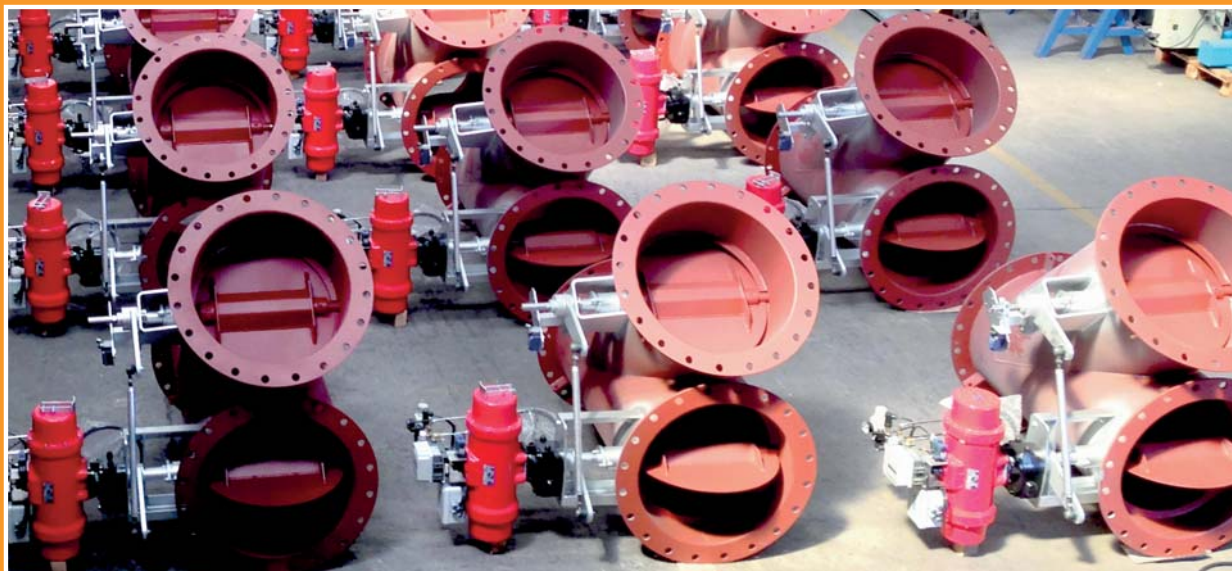
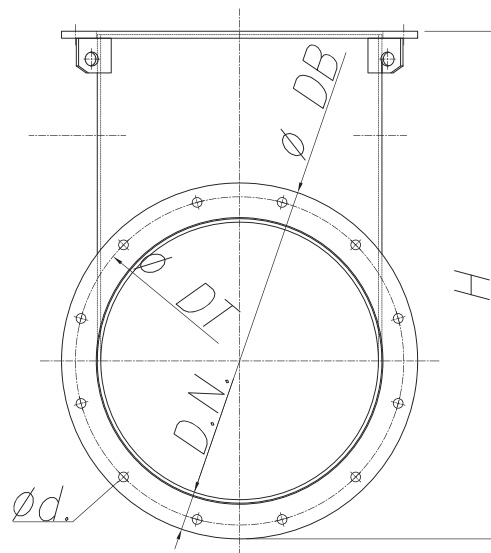
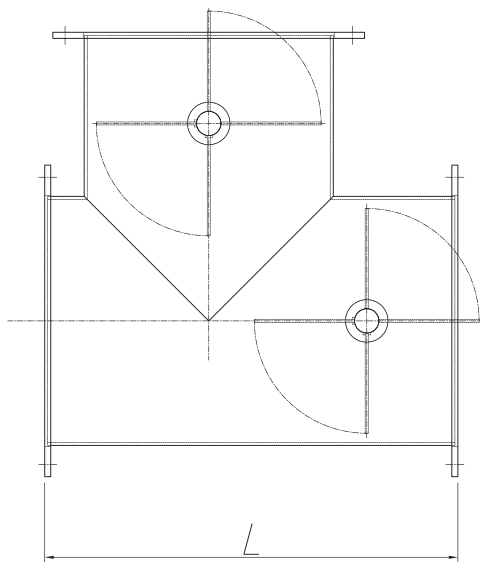
- Dimensioni da Ø400 - 2200 mm (vedasi tabelle per dettagli).
- Perdita di carico lato caldaia: < 10mm c.a. (con velocità fino a ±32m/s).
- Tenuta (superficie) > 99.5% grazie alle tenute di tipo metallo-metallo che non richiedono manutenzione.
- Materiali:
 - Acciaio carbonio (Fino a 400°C).
 - 13CrMo44 (Fino a 550°C).
 - AISI 321 (Fino a 650°C).
- Comando elettrico o pneumatico.
- Assenza di manutenzione per i cuscinetti.
- Spessore isolamento esterno fino a 200 mm (isolamento non incluso).
- Flange **STEJASA** standard.
- Piedi di supporto nelle taglie sopra i Ø700.
- Primer per conservazione durante il trasporto (non se in inox).
- Spedizione in container.



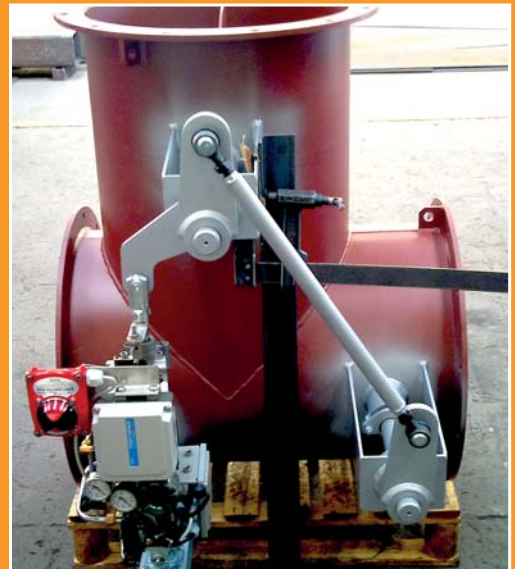
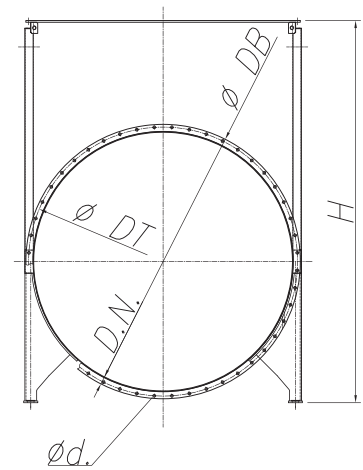
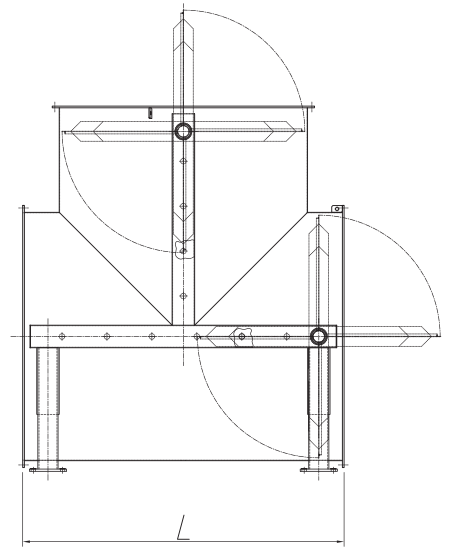
A world of dampers



Dimensioni (mm)						
DN.	Flangia a flangia lato a 180° (L)	Altezza Totale (H)	Flangia secondo standard Stejasa			
			Ø, esterno (ØDB)	Ø flangia (ØDT)	N. Fori.	Ø, foro. (d)
400	680	731,5	513	473	12	14
450	730	831,5	563	523	12	14
500	780	906,5	613	573	12	14
550	830	981,5	663	623	12	14
600	880	1056,5	713	673	16	14
650	930	1131,5	763	723	16	14

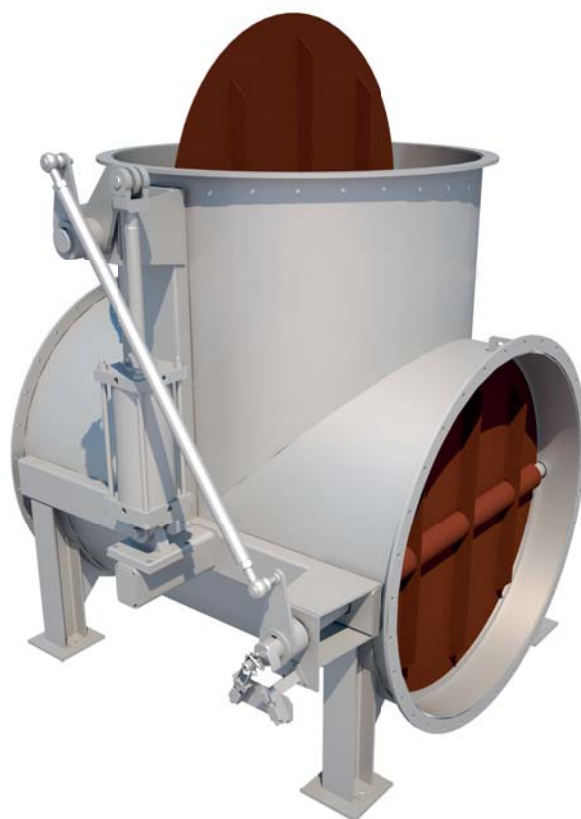


Dimensioni (mm)						
Flangia a lato a 180° (L)	Altezza Totale (H)	Flangia secondo standard Stejasa				
		Ø, esterno (ØDB)	Ø flangia (ØDT)	N. Fori (N)	Ø fori (d)	
700	980	1245	813	773	16	14
750	1030	1320	863	823	20	18
800	1080	1395	913	873	20	18
850	1340	1400	963	923	20	18
900	1390	1450	1013	973	20	18
950	1440	1525	1063	1023	20	18
1000	1490	1590	1113	1073	24	18
1100	1590	1725	1233	1187	24	18
1200	1720	1860	1333	1287	28	18
1300	1820	1995	1433	1387	28	18
1400	1920	2130	1533	1487	32	18
1500	2090	2290	1633	1587	32	18
1600	2190	2425	1733	1687	36	18
1700	2290	2560	1833	1787	36	18
1800	2390	2695	1933	1887	40	18
1900	2490	2825	2033	1987	44	18
2000	2660	2985	2133	2087	44	23
2100	2760	3115	2233	2187	44	23
2200	2860	3250	2333	2287	48	23



Opzioni

- Protezione di sicurezza parti in movimento.
- Costruzione in AISI 304, CORTEN, AISI 316, etc.
- Finecorsa esterni su albero: SIL2, SPDT, DT, a induzione, etc.
- Strumenti area classificata: ATEX, Ex, etc.
- Protocollo: HART, MODBUS, PROFIBUS etc.
- Quadro elettrico locale di comando.
- Per comando pneumatico: riduttore con frizione per volantino di azionamento manuale (come standard per comando elettrico).
- Ghigliottina motorizzata per manutenzione di processo con TG/motore in funzione.
- Giunti di dilatazione.
- Imballo e trasporto in tutto il mondo.



Attrezzature personalizzate



- Tenute flessibili per grado di tenuta da 99.5% a 99.9%.
- Sistema a tenuta 100% con aria di sbarramento.
- Sezione condotto quadrata/rettangolare.
- Sistema di bypass completo incluso:
 - Distributore Gas: standard o personalizzato.
 - Diffusori.
 - Giunti di dilatazione ingresso e uscita.
 - Silenziatore.
 - Camino.
 - Piattaforme e scale.
- Rivestimenti speciali.

- Serrande installate
- Uffici
- Concessionari & agenti

www.stejasa.com

STEJASA
A world of dampers

SEDE PRINCIPALE:

Albasanz 34
28037 Madrid
SPAIN
Tel: +34 91 327 00 13
general@stejasa.es

STEJASA USA:

3441 Parkwood Road S.E.
Bessemer, AL 35022
USA
Tel +1 (205) 428-5660
jnorwood@stejasausa.com

AGENTE PER L'ITALIA:

NME S.r.l.
Via F. Dell'Orto 8
24126 Bergamo
Tel: +39 035 320030
nme@nmesrl.it